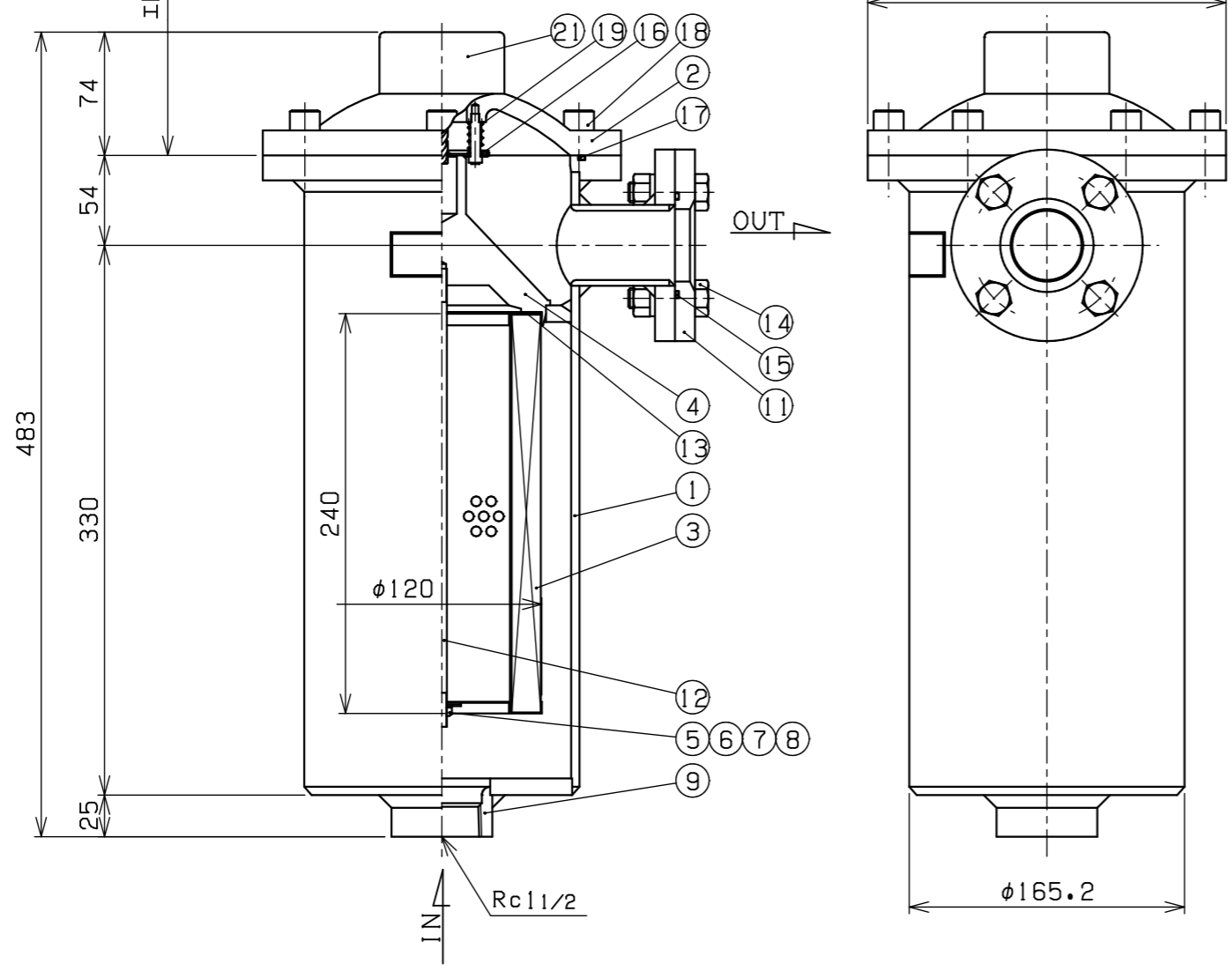


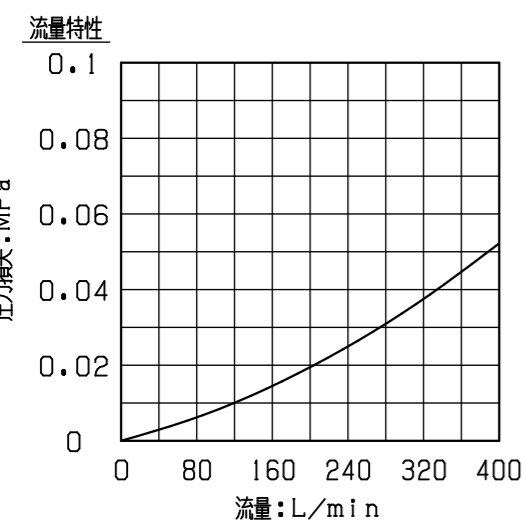
REVISIONS				
MARK	REMARK	DATE	DRAWN	CHECKED

記事	
型式	VLM12R-※※P10F
接続口径	IN-Rc11/2, OUT-32A フランジ
ろ過精度	※※μ ろ紙星型エレメント
最高使用圧力	1 MPa
試験圧力	1.5 MPa
使用流量	200 L/min
使用流体	一般鉱物油
安全弁開弁圧力	0.1 MPa
質量	19 kg



21	検知器	SS	1セット	
19	バネ	SWP	1セット	
18	六角穴付ボルト	SCM	6	M12X35
17	Oリング	NBR	1	AN6230 38
16	可動板	SPCC	1	
15	Oリング	NBR	1	JISB2401 G70
14	六角ボルト	SS	4	M12X40 ナット、バネ座金
13	パッキン	NBR	1	
12	エレメント吊りシャフト	SS	1	
11	OUT接続フランジ	SS	1	32A
9	IN接続パイプ	SS	1	Rc11/2
8	パッキン	NBR	1	
7	平座金	SPCC	1	
6	バネ座金	SWRH	1	
5	エレメント締付ナット	SS	1	割りピン付
4	取手	ADC	1	
3	エレメント (M12-※※P)	ろ紙	1	※※μ
2	カバー	FCD	1	
1	ケース	SGP, SS	1	

No.	NAME OF PART	MATERIAL	Q' TY	REMARKS
3RD ANGLE PROJECTION		TITLE		
SCALE 1/4		1 MPa ライン フィルタ		
APPROVED K. Iida		MODEL No. VLM12R-※※P10F		
CHECKED T. Yasuoka		DRAWING No. 0412-545		
DRAWN K. Okada		MASUDA MFG. CO., LTD. SAITAMA JAPAN		
DATE 2025.10.15				



モデル番号コード

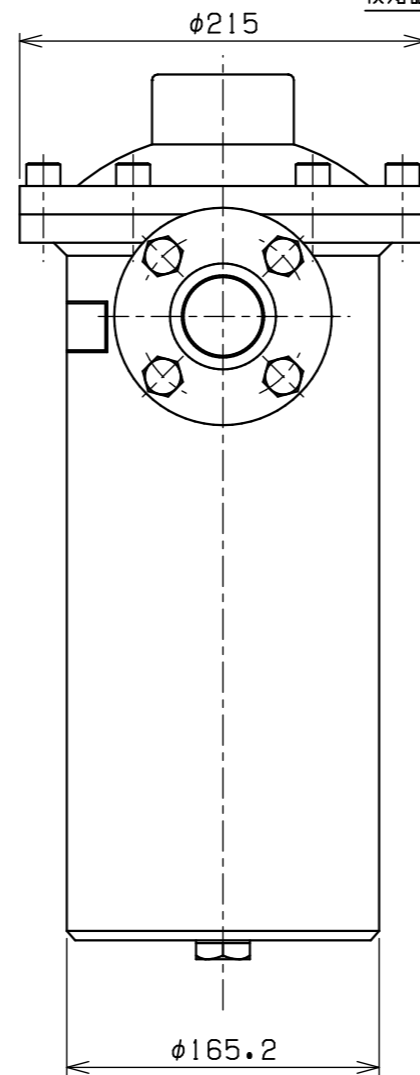
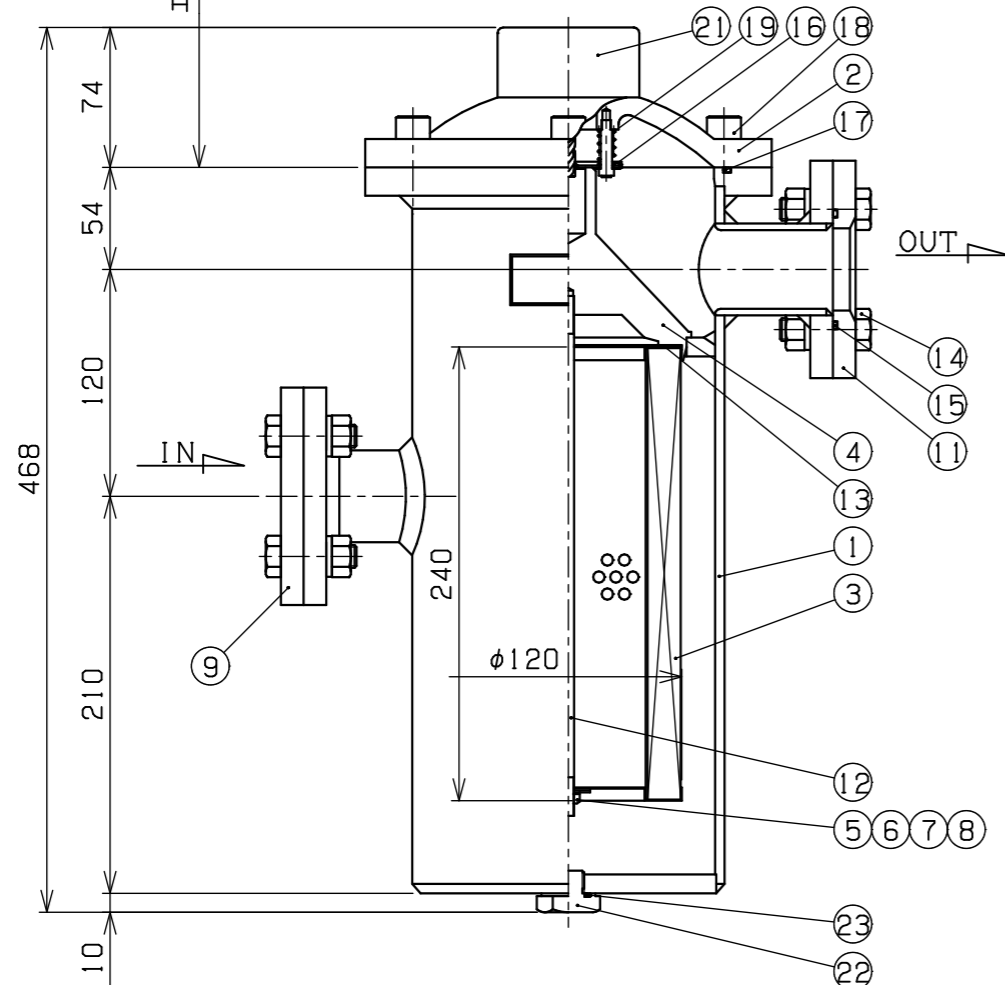
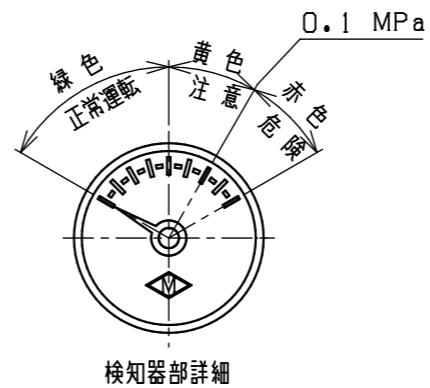
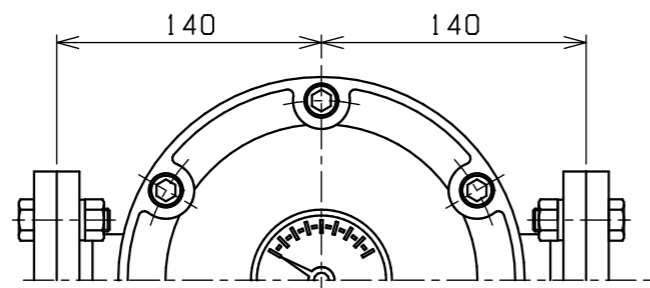
VLM 12 R - ※※ P 10 F

シリーズ番号

エレメント精度 (ミクロン表示)	エレメント材質
エレメント精度	エレメント材質
3, 5, 10, 20, 40μ	P (ペーパー)
5~400μ	S (ステンレス金網)
60~250μ	A (アルミノッチワイヤ)

接続口径	接続方法	
記号	呼び径	OUT側接続方法
10	32A	F:フランジ

流体: 一般鉱物油
 動粘度: 50mm²/s
 エレメント精度: 10μ
 エレメント材質: ろ紙星型

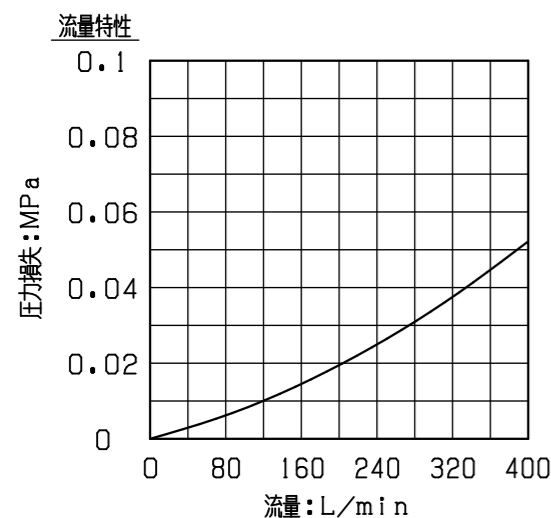


REVISIONS				
MARK	REMARK	DATE	DRAWN	CHECKED

記事	
型式	VLM12DR-※※P10F
接続口径	IN, OUT-32A フランジ
ろ過精度	※※μ ろ紙星型エレメント
最高使用圧力	1 MPa
試験圧力	1.5 MPa
使用流量	200 L/min
使用流体	一般鉱物油
安全弁開弁圧力	0.1 MPa
質量	20 kg

23	Oリング	NBR	1	JISB2401 P18
22	ドレンプラグ	SS	1	G3/8
21	検知器	SS	1セット	
19	バネ	SWP	1セット	
18	六角穴付ボルト	SCM	6	M12X35
17	Oリング	NBR	1	AN6230 38
16	可動板	SPCC	1	
15	Oリング	NBR	2	JISB2401 G70
14	六角ボルト	SS	8	M12X40 ナット、バネ座金
13	パッキン	NBR	1	
12	エレメント吊りシャフト	SS	1	
11	OUT接続フランジ	SS	1	32A
9	IN接続フランジ	SS	1	32A
8	パッキン	NBR	1	
7	平座金	SPCC	1	
6	バネ座金	SWRH	1	
5	エレメント締付ナット	SS	1	割リピン付
4	取手	ADC	1	
3	エレメント (M12-※※P)	ろ紙	1	※※μ
2	カバー	FCD	1	
1	ケース	SGP, SS	1	

No.	NAME OF PART	MATERIAL	Q'TY	REMARKS
3RD ANGLE PROJECTION				
TITLE				1 MPa ライン フィルタ
SCALE				1/4
APPROVED				K. Iida
CHECKED				T. Yasuoka
DRAWN				K. Okada
DATE				2025.10.23
MODEL No.				VLM12DR-※※P10F
DRAWING No.				0412-546
MASUDA MFG. CO., LTD. SAITAMA JAPAN				



モデル番号コード

VLM 12 D R - ※※ P 10 F

シリーズ番号: 12
INポートの位置: D 段違いの接続
エレメント精度 (ミクロン表示): ※※
エレメント材質: P (ペーパ)
接続口径: 10
接続方法: F: フランジ

エレメント精度 (ミクロン表示)	エレメント材質
3, 5, 10, 20, 40μ	P (ペーパ)
5~400μ	S (ステンレス金網)
60~250μ	A (アルミノッチワイヤ)

流体: 一般鉱物油
動粘度: 50mm²/s
エレメント精度: 10μ
エレメント材質: ろ紙星型